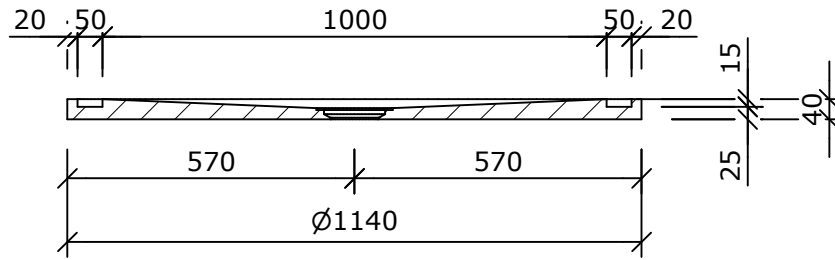
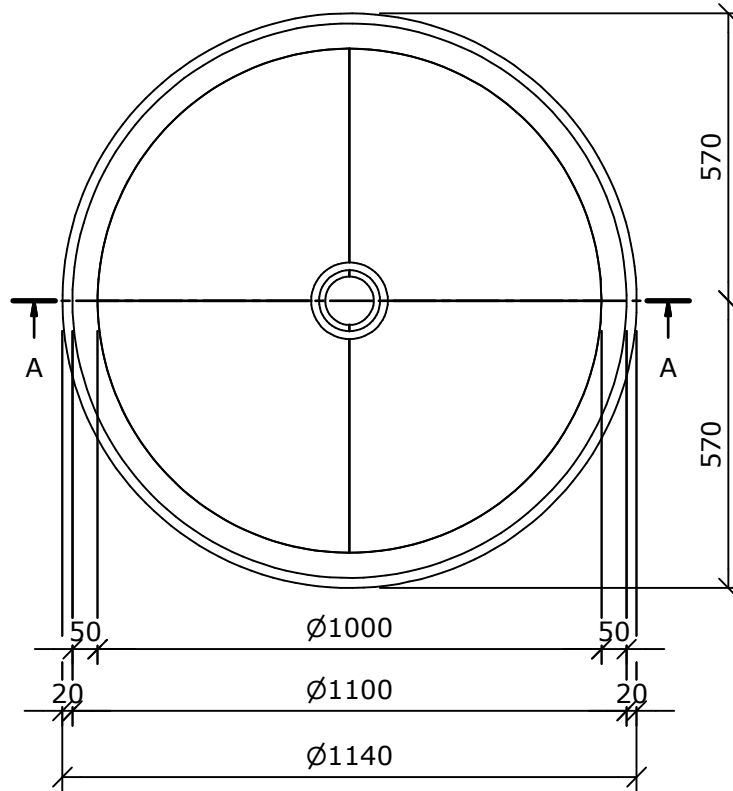


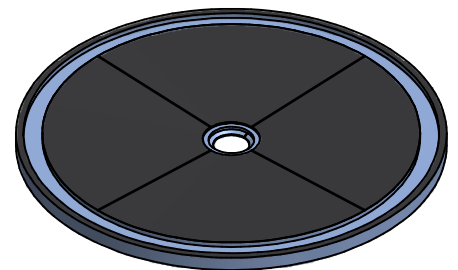
This drawing and its copyrights are owned by wedi GmbH.
The use of this drawing is subject to prior,
written authorization by wedi GmbH.



section A-A (1 : 15)



top view (1 : 15)



Diese Zeichnung / Skizze ist Eigentum der wedi GmbH und unterliegt dem Urheberrecht. Die Verwendung bedarf in jedem Fall der vorherigen, schriftlichen Zustimmung der wedi GmbH.

Zeichnungsnummer
drawing number **Z 00 00 42 77**
Kunde/ client :
BV/ BP :

Benennung/ designation

wedi Fundo Trollo

dimension: $\varnothing=1140\text{mm}$ / Art:07-37-36/575

Ausg. issue	Änderung modification	Datum date	Name name	Maße in mm dim. in millimeters	DIN A4
				3D drawn	Datum date
				2D drawn	10.02.2014
				CAD/CAM Progr.	Name name
				Fertigungszustand/ Bautoleranzen: finished condition/ tolerances: nach DIN 18202	az

wedi GmbH
Hollefeldstrasse 51
48282 Emsdetten

... wedi®

wedi Vertrieb/ sales

Fon +49 (0)2572 / 156 - 0
Fax +49 (0)2572 / 156 - 133

wedi Projektteilung/project dept.

Fon +49 (0)2572 / 156 - 0
Fax +49 (0)2572 / 156 - 239

filename: 073736575_Kundenzeichnung.ipt