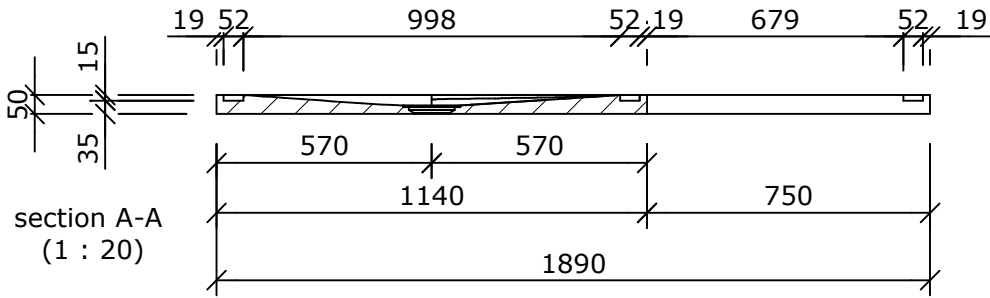
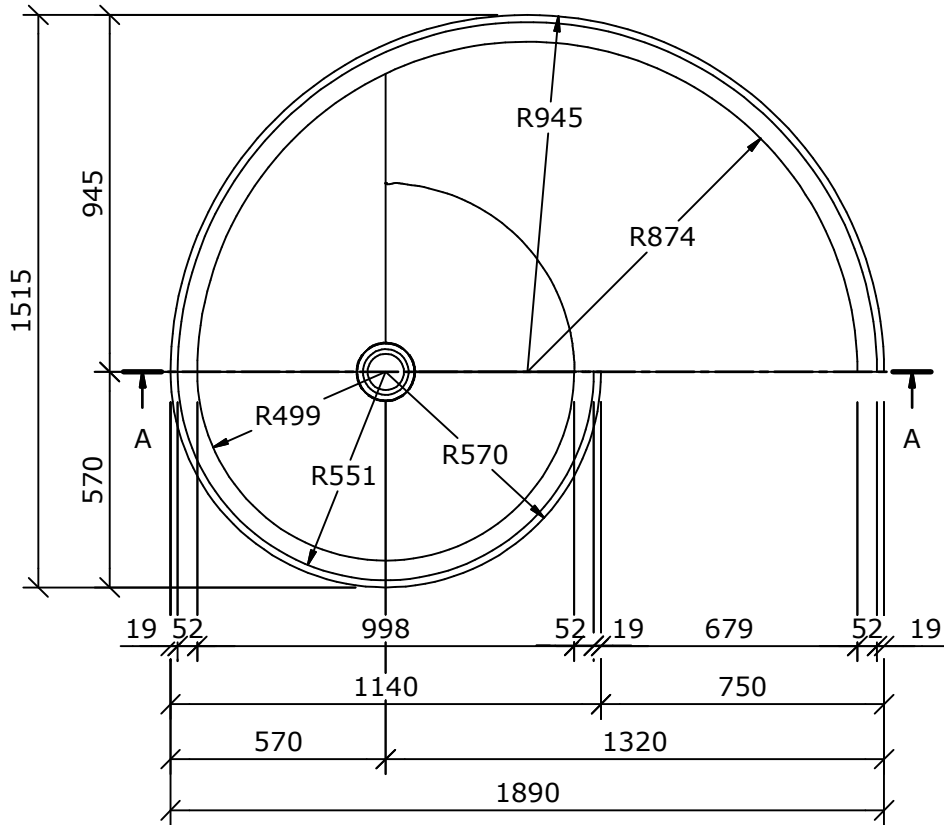


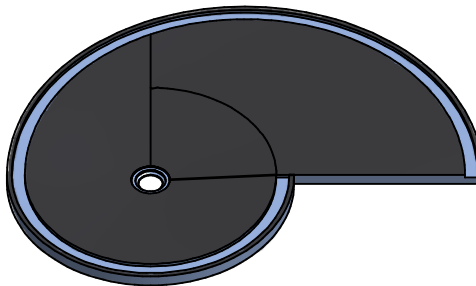
This drawing and its copyrights are owned by wedi GmbH. The use of this drawing is subject to prior, written authorization by wedi GmbH.



section A-A
(1 : 20)



top view (1 : 20)



Diese Zeichnung / Skizze ist Eigentum der wedi GmbH und unterliegt dem Urheberrecht. Die Verwendung bedarf in jedem Fall der vorherigen, schriftlichen Zustimmung der wedi GmbH.

Zeichnungsnummer drawing number Z 00 00 42 74 Kunde/ client : BV/ BP :				Benennung/ designation wedi Fundo Nautilo rechts dimension: 1890 x 1515 x 50 mm /Art:07-37-36/066		
				Datum date	Name name	wedi GmbH Hollefeldstrasse 51 48282 Emsdetten ... wedi® wedi Vertrieb/ sales wedi Projektteilung/project dept. filename: 073736066_Kundenzeichnung.ipt
				10.02.2014	az	
				10.02.2014	az	
				Fertigungszustand/ Bautoleranzen: finished condition/ tolerances: nach DIN 18202		
A	Toleranzen Nut	26.01.2015	ds			
Ausg. issue	Änderung modification	Datum date	Name name	Maße in mm dim. in millimeters	DIN A4	

Fon +49 (0)2572 / 156 - 0
Fax +49 (0)2572 / 156 - 133
Fon +49 (0)2572 / 156 - 0
Fax +49 (0)2572 / 156 - 239