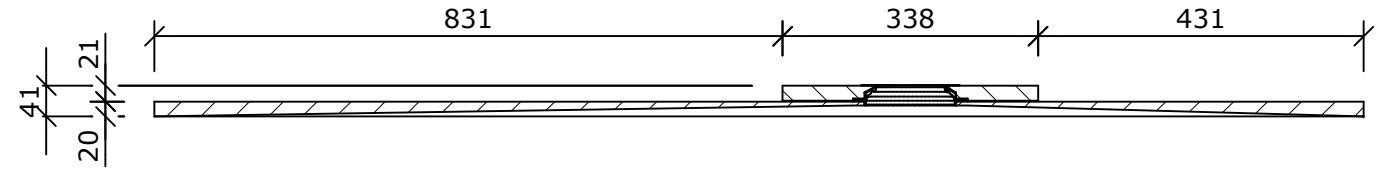
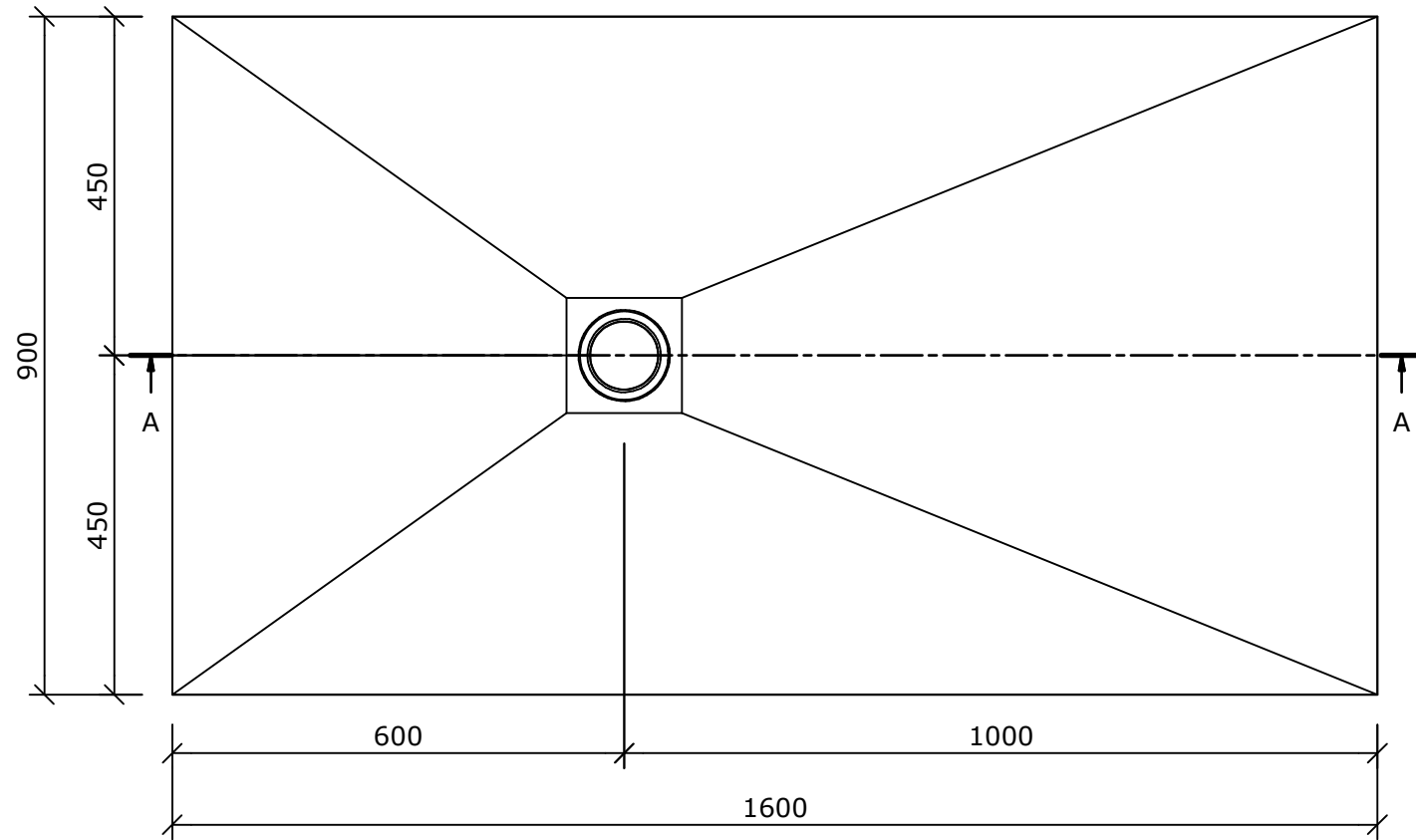


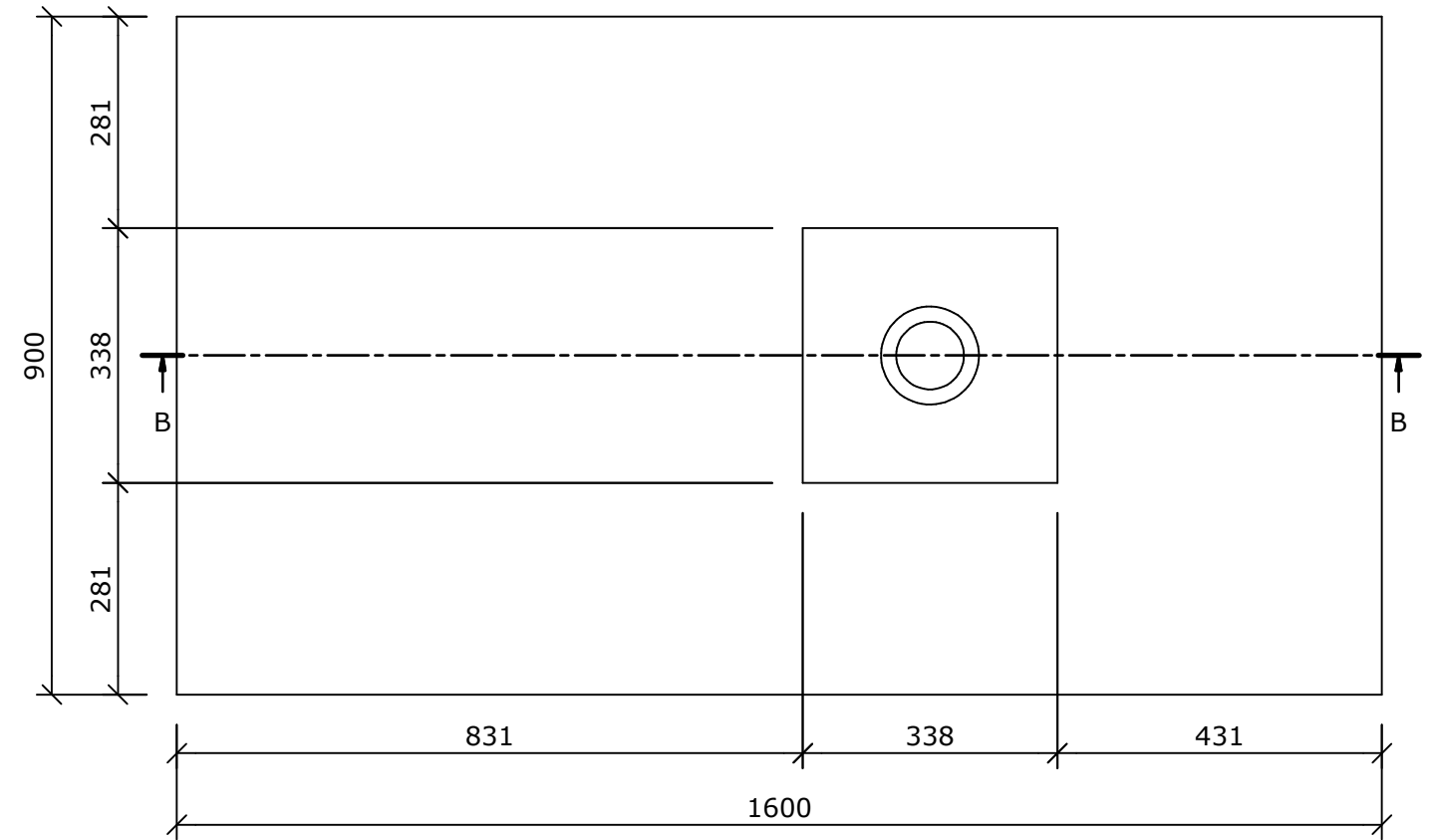
Schnitt A-A (1 : 10)



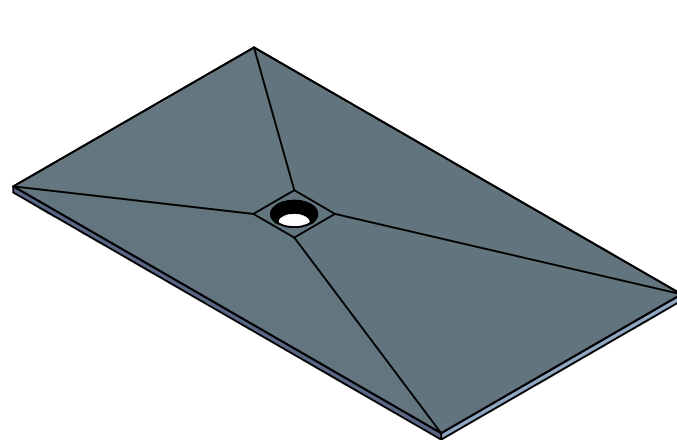
Schnitt B-B (1 : 10)



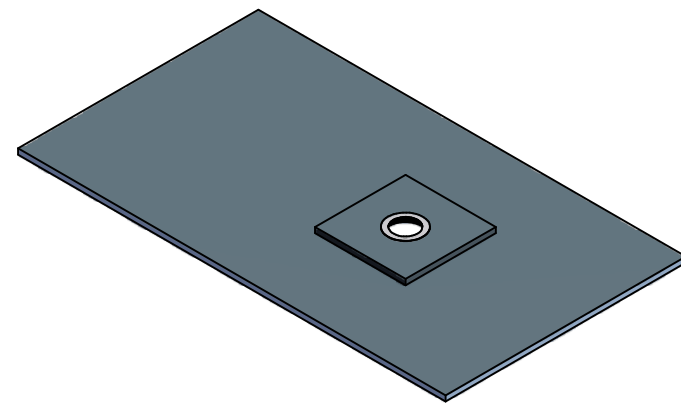
Draufsicht (1 : 10)



Unteransicht (1 : 10)



Draufsicht (1 : 20)



Unteransicht (1 : 20)

Zeichnungsnummer drawing number		Z 00 00 58 50			Benennung/ designation		wedi Fundo Ligno		
		Kunde/ client :					Maße: 1600x900x20/41mm ADZ / Art.: 07-37-32/024		
		BV/ BP :							
				Datum date	Name name	wedi GmbH Hollefeldstrasse 51 48282 Emsdetten ... wedi® wedi Vertrieb/ sales wedi Projektteilung/project dept. Fon +49 (0)2572 / 156 - 0 Fax +49 (0)2572 / 156 - 133 Fon +49 (0)2572 / 156 - 0 Fax +49 (0)2572 / 156 - 239			
				3D drawn	31.08.2012				nd
				2D drawn	31.08.2012				nd
				CAD/CAM Progr.					
				Fertigungszustand/ Bautoleranzen: finished condition/ tolerances: nach DIN 18202					
Ausg. issue	Anderung modification	Datum date	Name name	Maße in mm dim. in millimeters	DIN A3	filename: 073732024_FU_Ligno_1600x900x20_41mm_ADZ.iam			