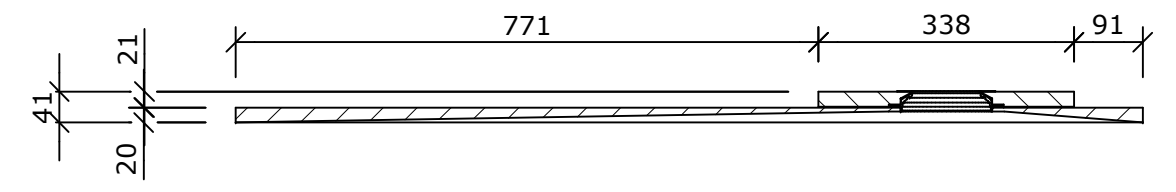
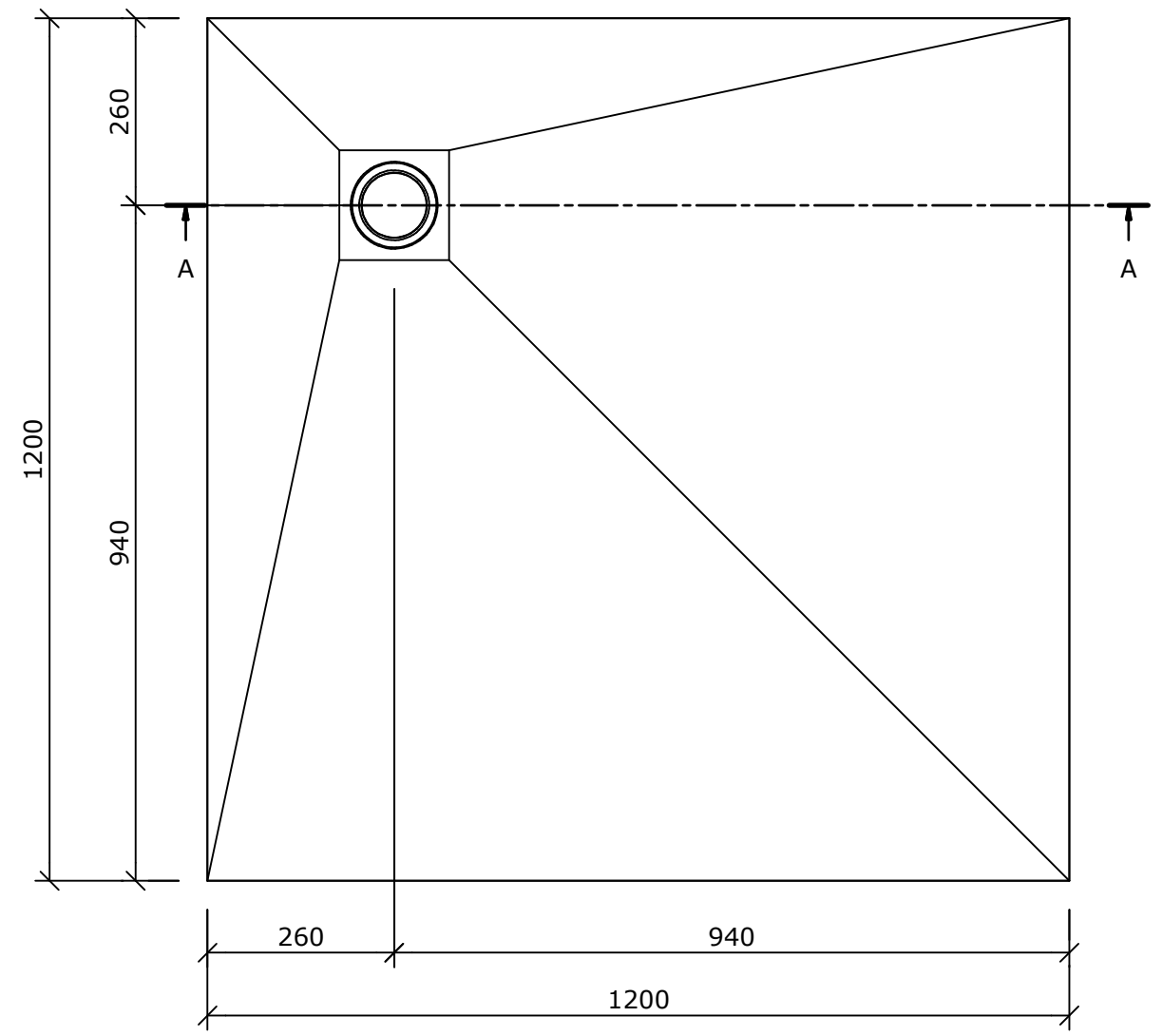


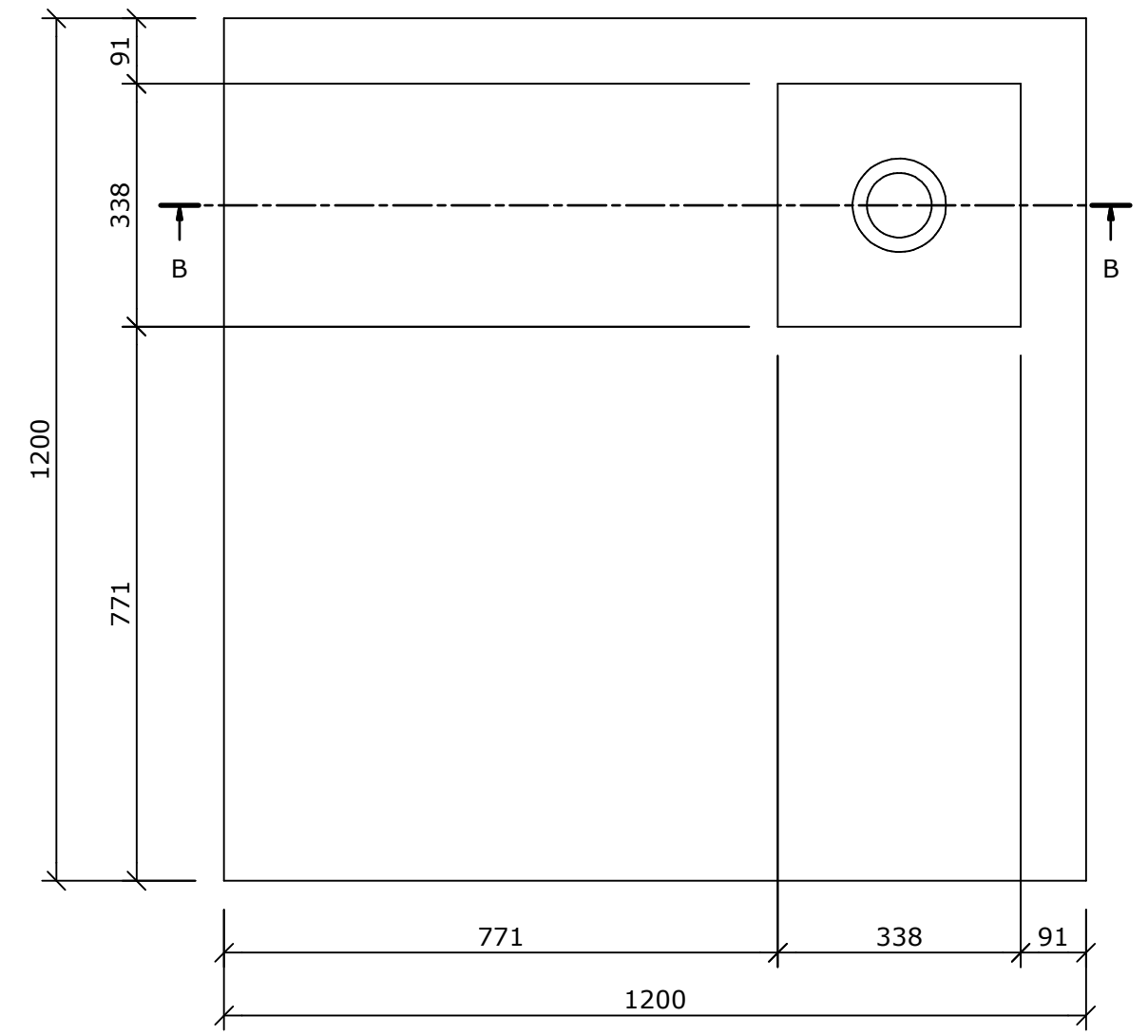
Schnitt A-A (1 : 10)



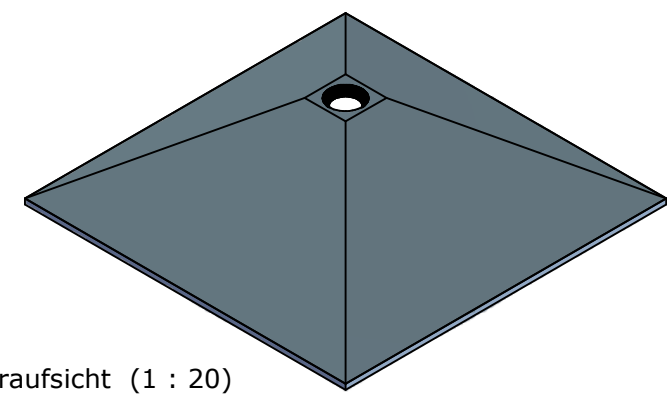
Schnitt B-B (1 : 10)



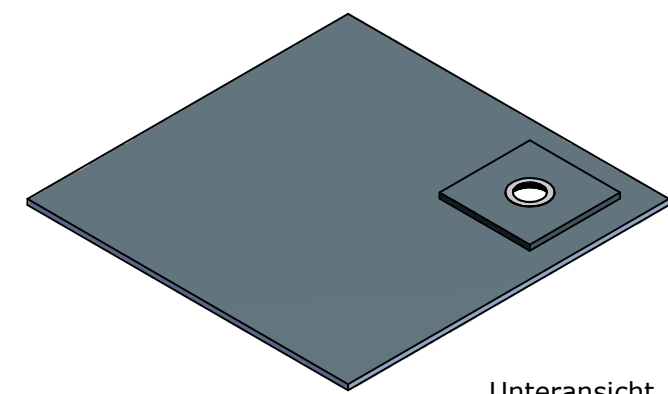
Draufsicht (1 : 10)




Unteransicht (1 : 10)



Draufsicht (1 : 20)



Unteransicht (1 : 20)

Zeichnungsnummer drawing number Z 00 00 58 49 Kunde/ client : BV/ BP :				Benennung/ designation wedi Fundo Ligno Maße: 1200x1200x20/41mm ADZ / Art.: 07-37-32/023						
				Datum date	Name name	wedi GmbH Hollefeldstrasse 51 48282 Emsdetten				
				3D drawn	30.08.2012					nd
				2D drawn	30.08.2012					nd
				CAD/CAM Progr.						
				Fertigungszustand/ Bautoleranzen: finished condition/ tolerances: nach DIN 18202				wedi Vertrieb/ sales wedi Projektabteilung/project dept.		Fon +49 (0)2572 / 156 - 0 Fax +49 (0)2572 / 156 - 133 Fon +49 (0)2572 / 156 - 0 Fax +49 (0)2572 / 156 - 239
Ausg. issue	Anderung modification	Datum date	Name name	Maße in mm dim. in millimeters	DIN A3		filename: 073732023_FU_Ligno_1200x1200x20_41mm_ADZ.iam			