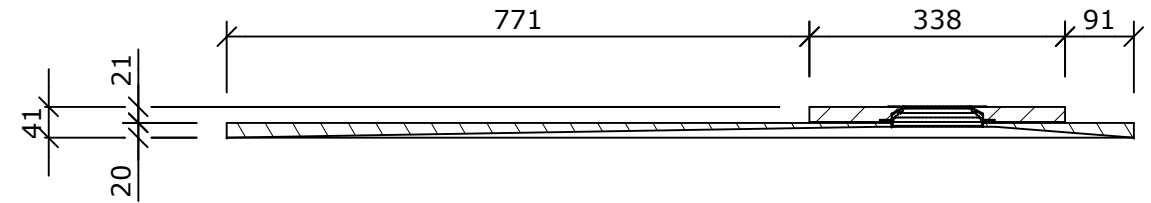
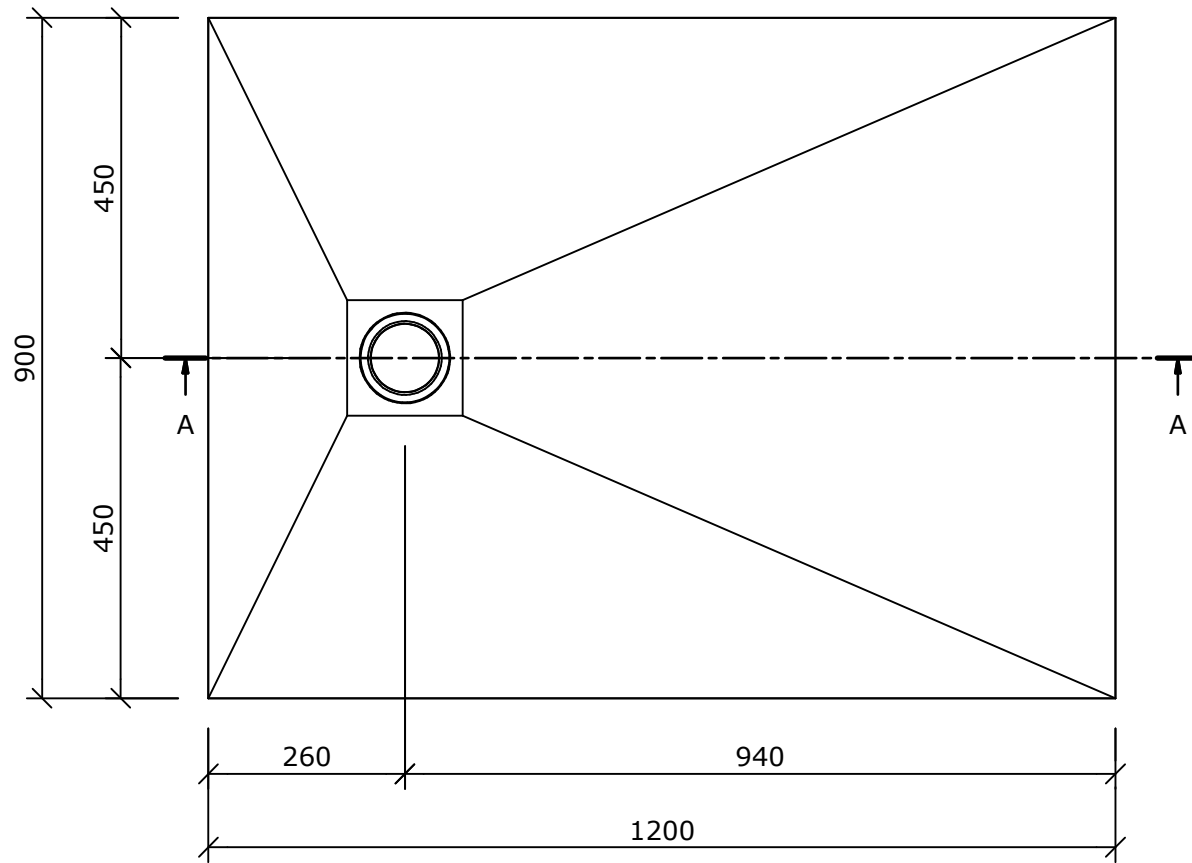


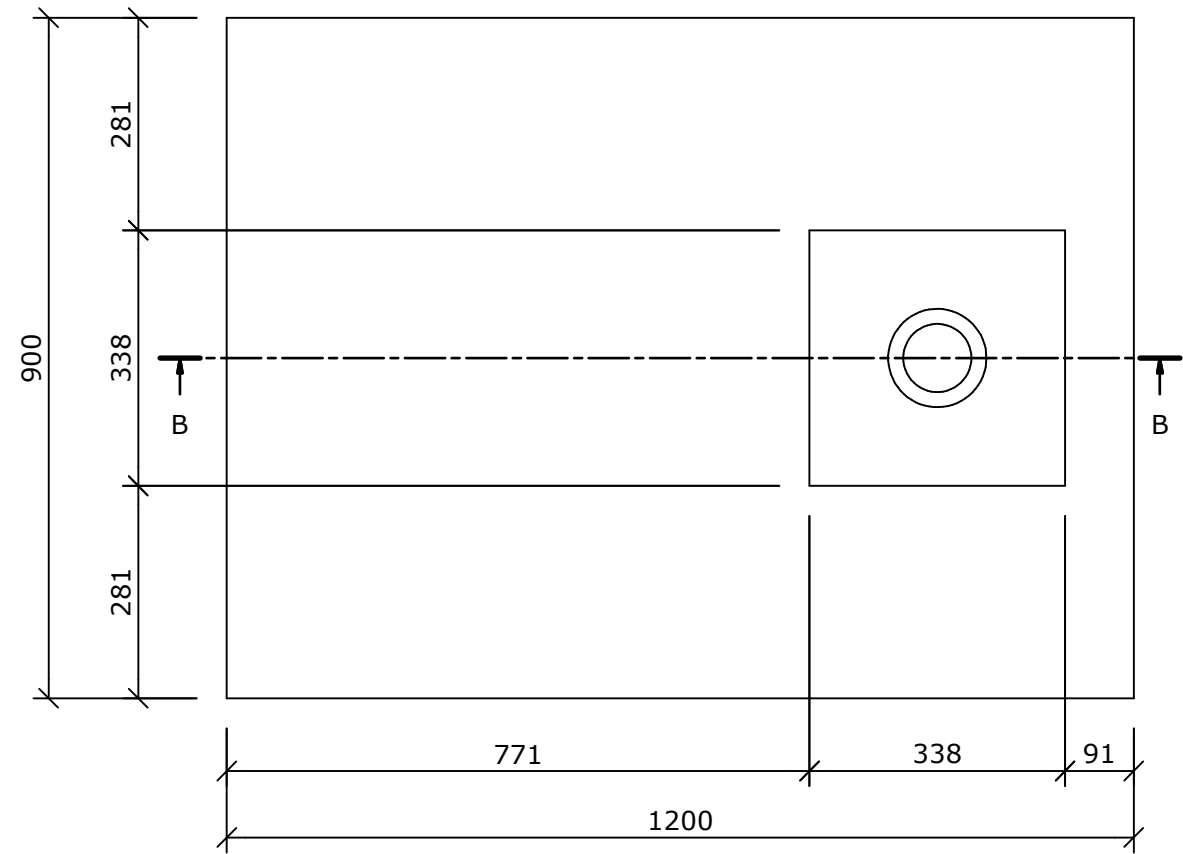
Schnitt A-A (1 : 10)



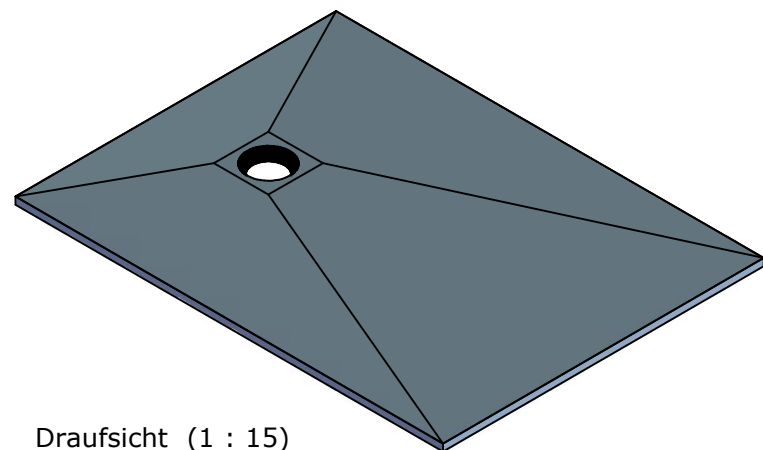
Schnitt B-B (1 : 10)



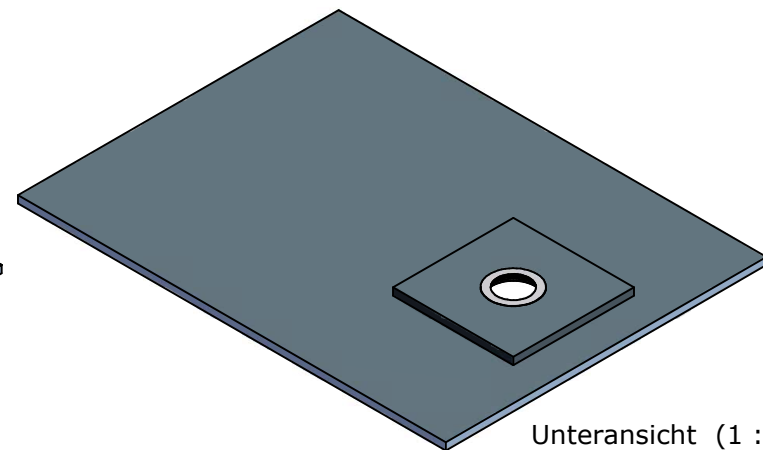
Draufsicht (1 : 10)



Unteransicht (1 : 10)



Draufsicht (1 : 15)



Unteransicht (1 : 15)

| | | | | | | | |
|---|--------------------------|---------------|--------------|--|--------------|---|--|
| Zeichnungsnummer drawing number Z 00 00 58 48 Kunde/ client : BV/ BP : | | | | Benennung/ designation wedi Fundo Ligno Maße: 1200x900x20/41mm / Art.: 07-37-32/022 | | | |
| | | | | Datum date | Name name | | |
| | | | | 3D drawn | 30.08.2012 | nd | |
| | | | | 2D drawn | 30.08.2012 | nd | |
| | | | | CAD/CAM Progr. | | | |
| | | | | Fertigungszustand/ Bautoleranzen: finished condition/ tolerances: nach DIN 18202 | | | |
| Ausg. issue | Anderung modification | Datum date | Name name | Maße in mm dim. in millimeters | DIN A3 | filename: 073732022_FU_Ligno_1200x900x20_41mm_ADZ.iam | |

wedi GmbH
 Hollefeldstrasse 51
 48282 Emsdetten

wedi Vertrieb/ sales
 wedi Projektabteilung/project dept.

Fon +49 (0)2572 / 156 - 0
 Fax +49 (0)2572 / 156 - 133
 Fon +49 (0)2572 / 156 - 0
 Fax +49 (0)2572 / 156 - 239

