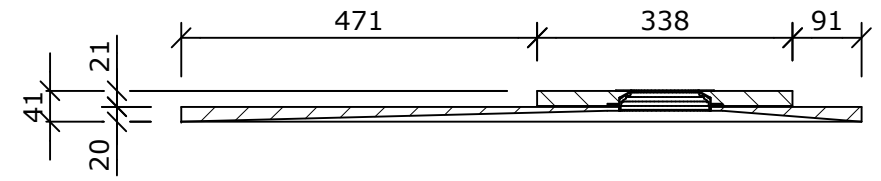
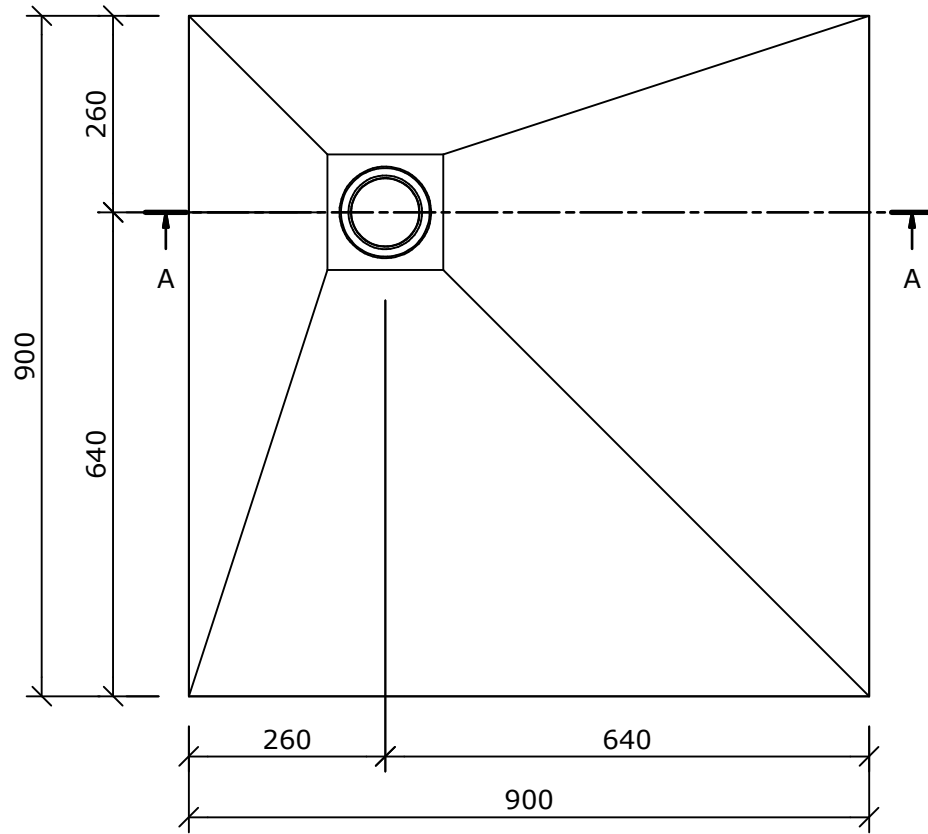


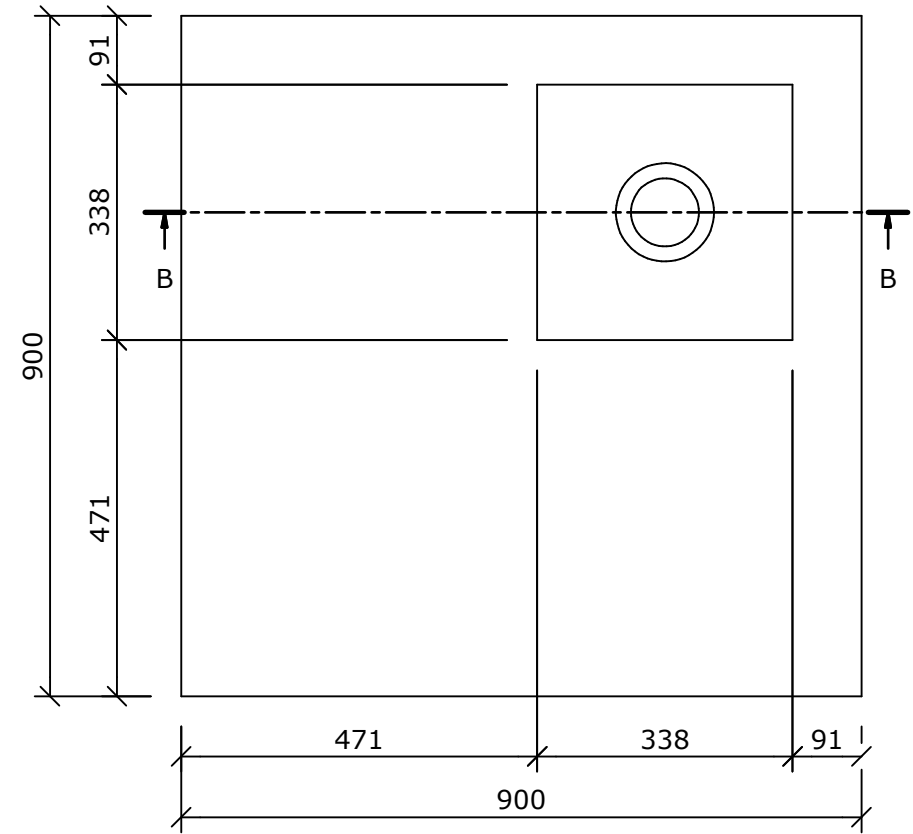
Schnitt A-A (1 : 10)



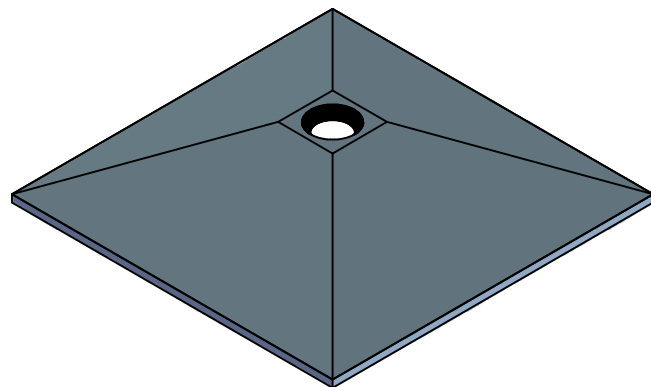
Schnitt B-B (1 : 10)



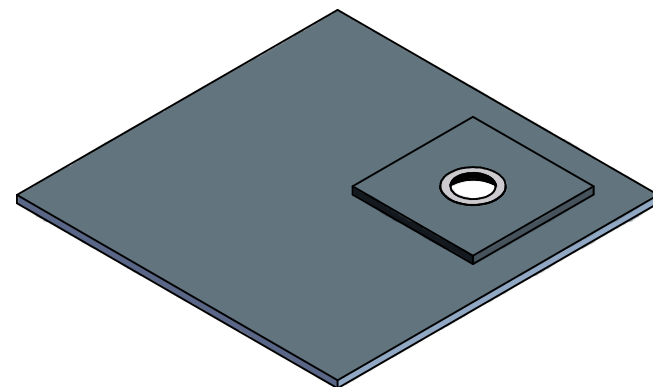
Draufsicht (1 : 10)



Unteransicht (1 : 10)



Draufsicht (1 : 15)



Unteransicht (1 : 15)

Zeichnungsnummer drawing number		Z 00 00 58 47			Benennung/ designation		wedi Fundo Ligno		
		Kunde/ client :					Maße: 900x900x20/41mm ADZ / Art.: 07-37-32/021		
		BV/ BP :							
				Datum date	Name name	wedi GmbH Hollefeldstrasse 51 48282 Emsdetten			
				3D drawn	30.08.2012				nd
				2D drawn	30.08.2012				nd
				CAD/CAM Progr.			wedi Vertrieb/ sales		
				Fertigungszustand/ Bautoleranzen: finished condition/ tolerances: nach DIN 18202			Fon +49 (0)2572 / 156 - 0 Fax +49 (0)2572 / 156 - 133		
Ausg. issue	Anderung modification	Datum date	Name name	Maße in mm dim. in millimeters	DIN A3		wedi Projektteilung/project dept. Fon +49 (0)2572 / 156 - 0 Fax +49 (0)2572 / 156 - 239		
				filename: 073732021_FU_Ligno_900x900x20_41mm_ADZ.iam					

