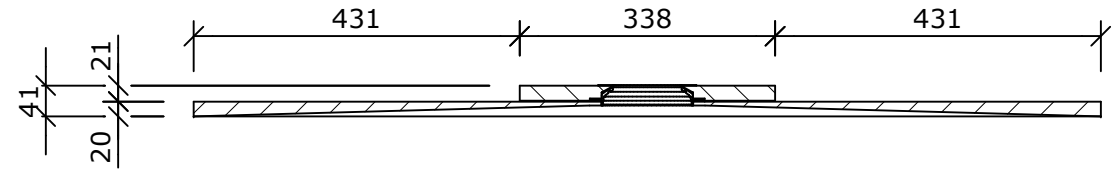
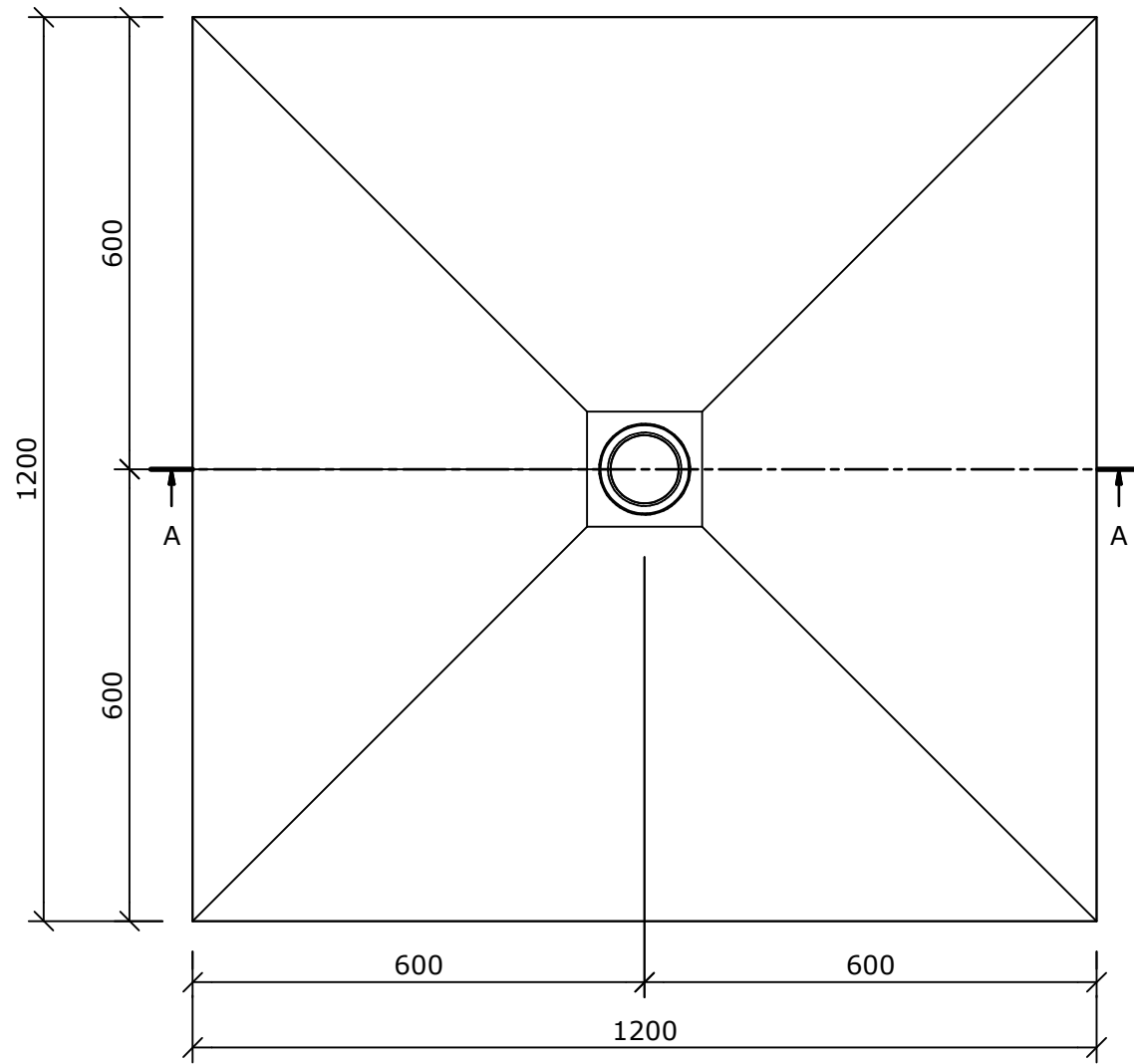


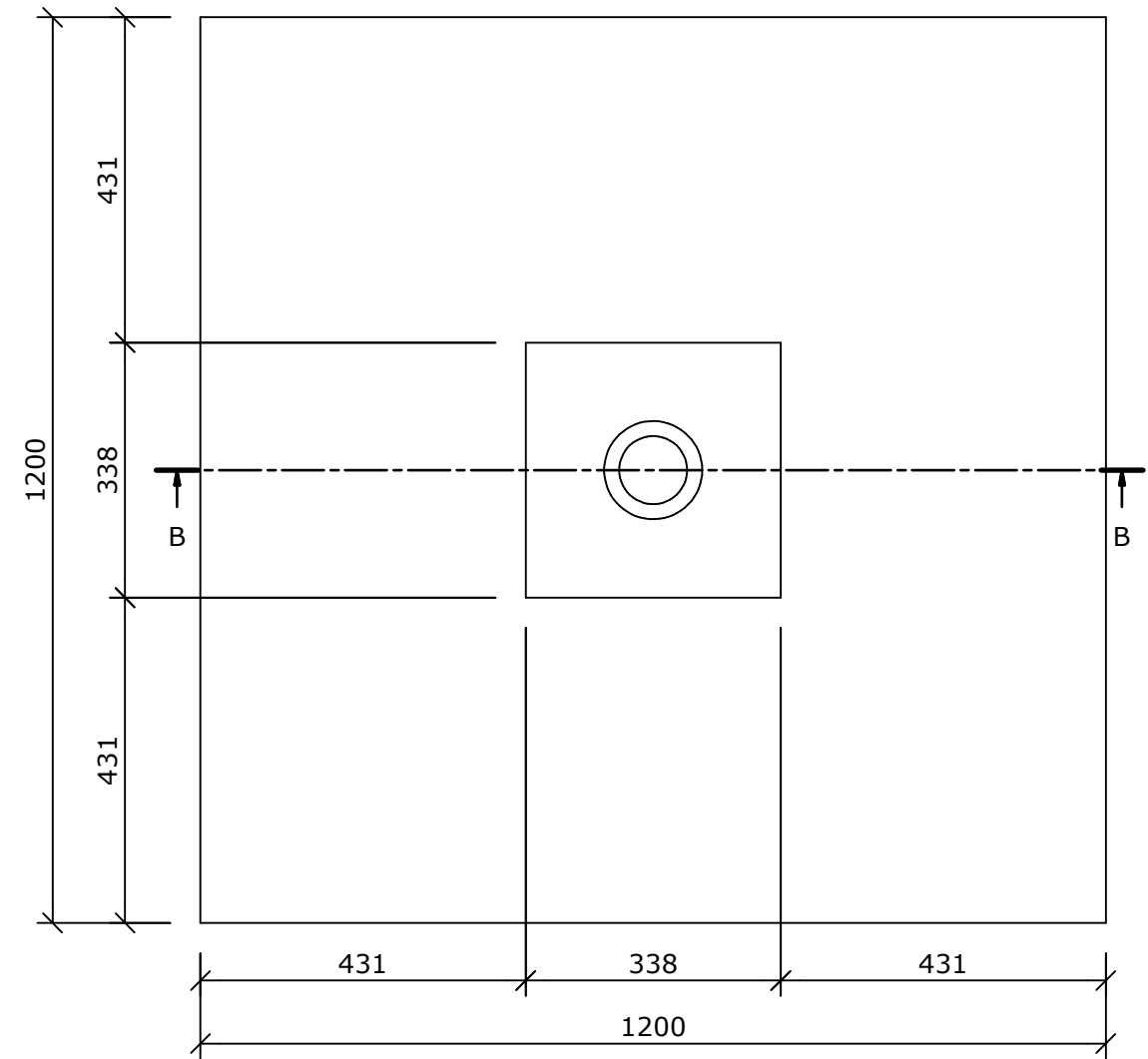
Schnitt A-A (1 : 10)



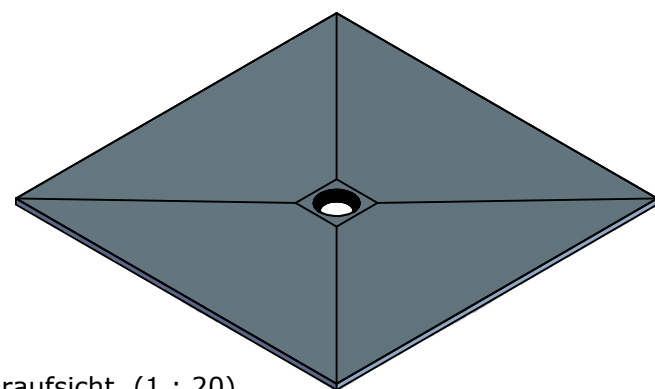
Schnitt B-B (1 : 10)



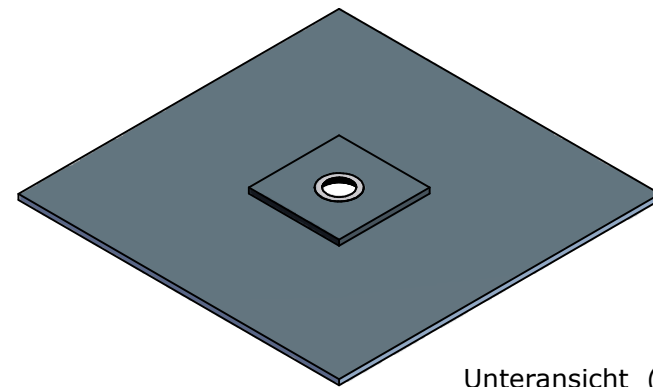
Draufsicht (1 : 10)



Unteransicht (1 : 10)



Draufsicht (1 : 20)



Unteransicht (1 : 20)

Zeichnungsnummer drawing number		<b>Z 00 00 58 45</b>			Benennung/ designation		<b>wedi Fundo Ligno</b>		
Kunde/ client :					Maße: 1200x1200x20/41mm AZ / Art.: 07-37-32/012				
BV/ BP :									
				Datum date	Name name	wedi GmbH Hollefeldstrasse 51 48282 Emsdetten			
				3D drawn	30.08.2012				nd
				2D drawn	30.08.2012				nd
				CAD/CAM Progr.			wedi Vertrieb/ sales Fon +49 (0)2572 / 156 - 0 Fax +49 (0)2572 / 156 - 133		
				Fertigungszustand/ Bautoleranzen: finished condition/ tolerances: nach DIN 18202			wedi Projektteilung/project dept. Fon +49 (0)2572 / 156 - 0 Fax +49 (0)2572 / 156 - 239		
Ausg. issue	Anderung modification	Datum date	Name name	Maße in mm dim. in millimeters	DIN A3	filename: 073732012_FU_Ligno_1200x1200x20_41mm_AZ.iam			

