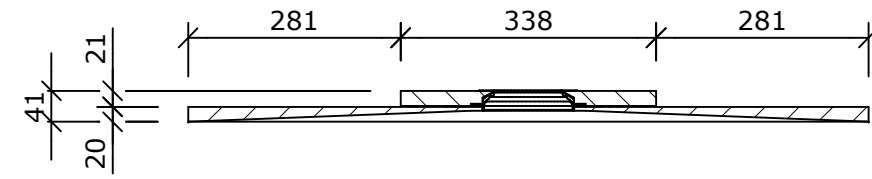
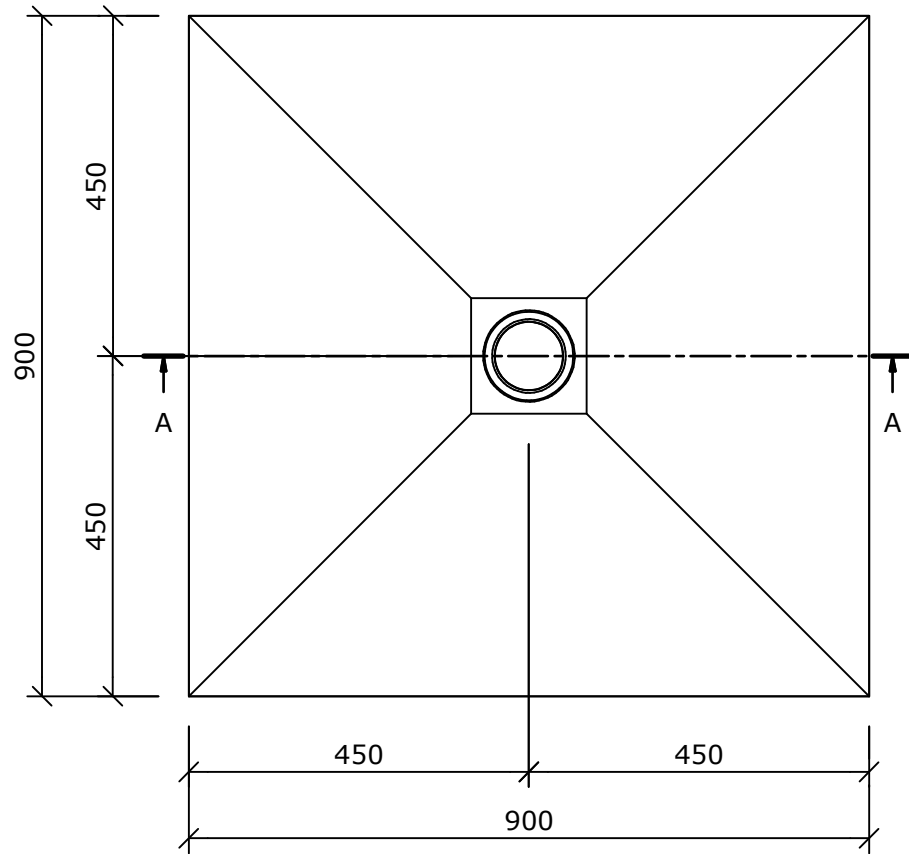


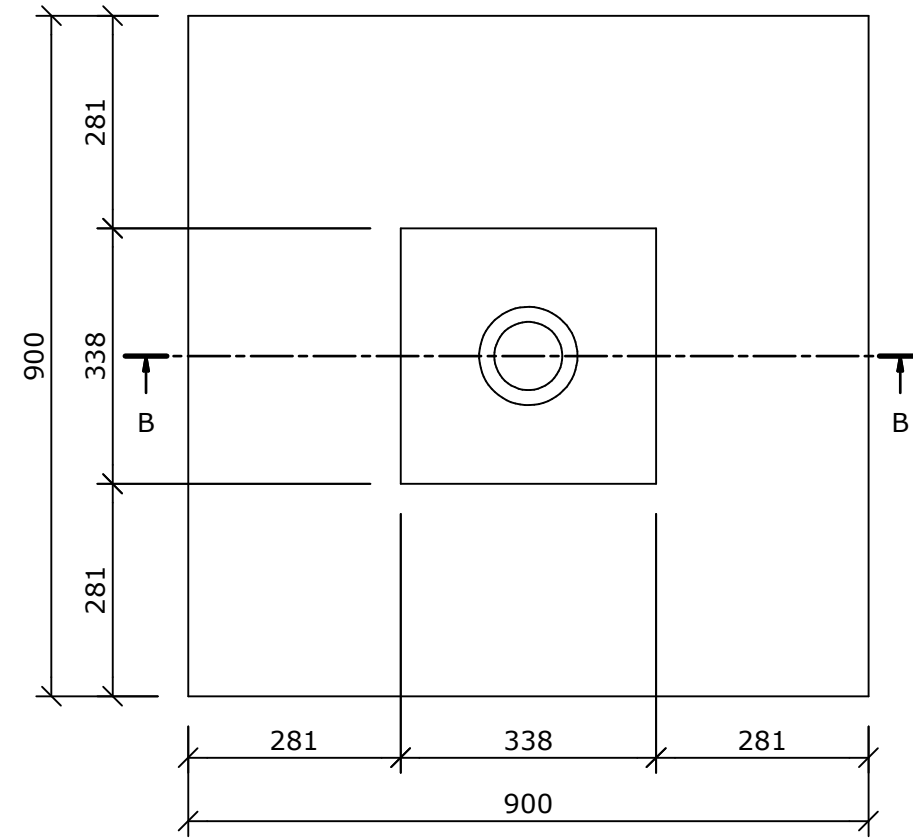
Schnitt A-A (1 : 10)



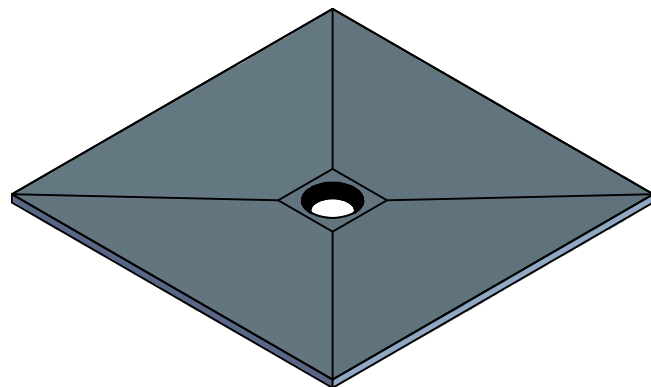
Schnitt B-B (1 : 10)



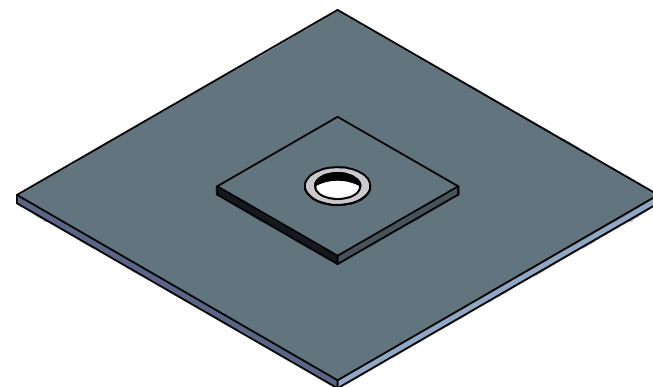
Draufsicht (1 : 10)



Untersicht (1 : 10)



Draufsicht (1 : 15)



Untersicht (1 : 15)

Zeichnungsnummer drawing number <b>Z 00 00 58 44</b> Kunde/ client : BV/ BP :				Benennung/ designation <b>wedi Fundo Ligno</b> Maße: 900x900x20/41mm AZ / Art.: 07-37-32/011			
				Datum date	Name name		
				3D drawn	30.08.2012	nd	
				2D drawn	30.08.2012	nd	
				CAD/CAM Progr.			
				Fertigungszustand/ Bautoleranzen: finished condition/ tolerances: nach DIN 18202			
Ausg. issue	Anderung modification	Datum date	Name name	Maße in mm dim. in millimeters	DIN A3	filename: 073732011_FU_Ligno_900x900x20_41mm_AZ.iam	

wedi GmbH  
 Hollefeldstrasse 51  
 48282 Emsdetten

wedi Vertrieb/ sales  
 wedi Projektabteilung/project dept.

Fon +49 (0)2572 / 156 - 0  
 Fax +49 (0)2572 / 156 - 133  
 Fon +49 (0)2572 / 156 - 0  
 Fax +49 (0)2572 / 156 - 239

